



PIS200

UNITE DE CONTROLE CAMERA

La régie PIS200 est une unité de contrôle multifonctionnel à la pointe de la technologie compatible avec la plupart des caméras Ahlberg HD, SD et à tube monochrome intégrant le contrôle des mouvements panoramique, d'inclinaison et des éclairages. Outre les capacités de contrôle, la régie est équipée d'un enregistreur vidéo numérique, d'un grand écran HD, d'un clavier pour l'incrustation de texte. De plus, cette régie est équipée de roulettes pour faciliter sa mobilité.

APPLICATIONS

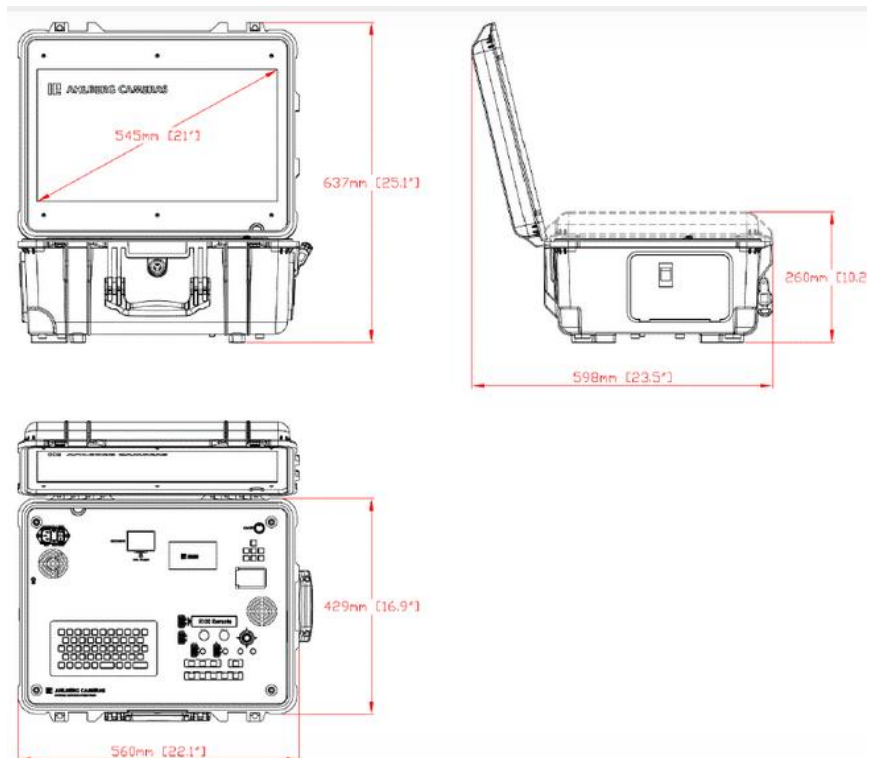
- Unité de contrôle caméra portable.
- Compatible avec la plupart des caméras Ahlberg HD, SD et caméras monochrome à tube, équipés de fonctionnalités PTZ et d'éclairages.

AVANTAGES

- Grand écran HD 22"
- Aucune calibration n'est nécessaire lors d'un remplacement d'une caméra ou de câble
- Commandes de contrôle et clavier d'incrustation vidéo intégrés.
- Valise portable équipée de roulettes et poignée ajustable
- Une télécommande secondaire à distance modèle R100 avec câble peut être connectée à la régie

SPÉCIFICATIONS TECHNIQUES

Dimensions :	483 x 435 mm x 133 mm
Poids :	20,3 kg
Classe de protection :	IP42
Matériau du boîtier :	Aluminium
Température de fonctionnement :	0 à 45°C
Alimentation :	90-260VAC / 47-63 Hz / 800W max
Support d'éclairage :	2 canaux
Sorties vidéo :	S-vidéo, Composite SD/HD, DVI-D et SDI
Module d'enregistrement (option) :	Enregistrement sur carte mémoire SD H.264
Incrustation vidéo (option) :	Texte libre, date, heure, zoom, distance focale valeurs pan and tilt sur écran d'affichage



Ahlberg Cameras réserve le droit de modifier les spécifications sans préavis