



## CCTV-LED 5

### ECLAIRAGE CCTV DE PUISSANCE A LED

L'éclairage CCTV LED 5 est une unité d'éclairage robuste et tolérante aux rayonnements de haute puissance. Cet éclairage est équipé de la toute nouvelle technologie LED produisant une puissance de 5 000 lumens

### APPLICATIONS

- Pour des applications nucléaires CCTV où une grande illumination est nécessaire et/ou les objets sont éloignés de la caméra.

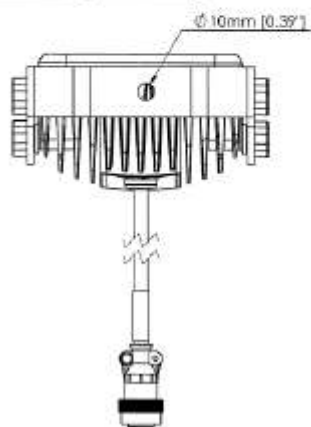
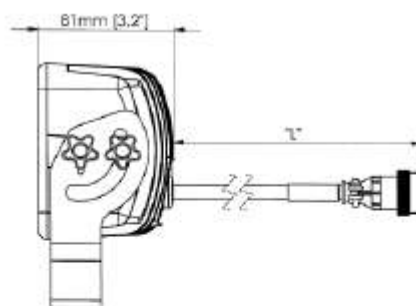
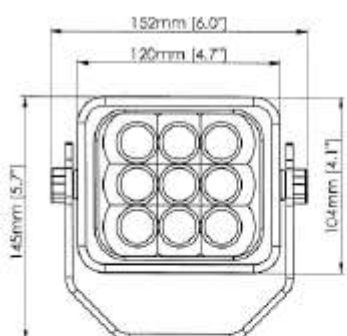
### AVANTAGES

- Haute tolérance aux radiations.
- Eclairage et intensité puissants
- Durée de vie 50 000 hrs
- Câble sans halogène et ignifuge.

### SPÉCIFICATIONS TECHNIQUES

Diamètre :	80 x 120 x 105 mm
Poids :	1.4 kg
Matériau du boîtier :	Aluminium
Température maximale :	60°C
Classe de protection :	IP65
Eclairage :	LED
Puissance lumineuse :	5 000 lumens
Consommation :	45W
Durée de vie :	50 000 hrs
Tolérance aux radiations : dose totale	100 000 Gy

*Ahlberg Cameras se réserve le droit de modifier les spécifications sans préavis*



*Ahlberg Cameras se réserve le droit de modifier les spécifications sans préavis*