

AHL-LIGHT 35

ECLAIRAGE DE TRAVAIL A LED



Cet éclairage AHL-LIGHT 35 est un éclairage à LED étanche et robuste destiné à des zones d'intervention sous-eau en milieu nucléaire. Il peut être utilisé suspendu à son propre câble et employé comme éclairage mobile, ou monté sur un support et employé comme éclairage permanent. Ce modèle AHL-LIGHT 35 est prévu pour fonctionner cinq ans minimums en mode continu sans avoir à le remplacer, minimisant ainsi la maintenance.

APPLICATIONS

- Eclairage étanche pour milieu nucléaire sous-eau.
- Utilisation idéale pour une utilisation dans les réacteurs et les piscines de stockage du combustible.
- Fonctionne avec un bloc d'alimentation séparé
- L'éclairage est livré avec le même type de bloc d'alimentation comme pour le modèle AHL-LIGHT 70 qui se place soit dans l'air (sur le garde-corps ou sur une paroi) ou sous l'eau.

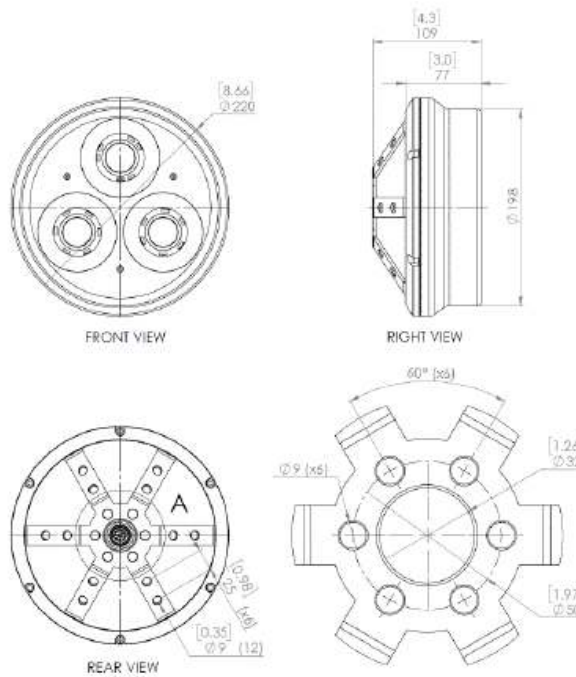
AVANTAGES

- Puissance lumineuse 43 500 lumens.
- Coûts de maintenance minimisés dû à sa longue durée de vie.
- Protection contre la surchauffe lors d'une utilisation involontaire dans l'air.
- Conception approuvée FME - aucune pièce ne peut se détacher de l'éclairage.
- L'alimentation peut être placée en air ou sous-eau.

SPÉCIFICATIONS TECHNIQUES

Diamètre :	220 mm
Épaisseur :	109 mm
Poids en air :	4,5 kg
Matériau du boîtier :	Acier Inox EN 1.4301/EN 1.4436, AISI 304/AISI 316
Matériau de la vitre frontale :	Polycarbonate
Température maximale :	60°C, (70°C sur une courte période)
Étanchéité :	3 bars mini.
Alimentation :	LED 100-240 VAC, 50/60Hz, 240W
Puissance lumineuse :	43 500 lum. @5000K, 41 500 lum. @3000K
Indice de rendu des couleurs :	80
Température de couleur :	3000K ou 5000K
Valeur angulaire d'éclairage :	64°
Durée de vie :	> 50 000 hrs
Tolérance aux radiations : dose totale	50 000 Gy

Ahlberg Cameras se réserve le droit de modifier les spécifications sans préavis



Ahlberg Cameras se réserve le droit de modifier les spécifications sans préavis