



AHL-LIGHT 10

ECLAIRAGE A LED

L'éclairage Ahl-Light 10 peut être utilisé avec des robots et des manipulateurs, ou fixé à des outillages pour l'inspection. Avec une température de couleur similaire aux lampes halogènes traditionnelles, mais avec une durée de vie nettement plus longue, il a de nombreuses applications appropriées.

APPLICATIONS

- Peut être fixé à des outils, des robots, des manipulateurs et plus encore lorsque travailler avec des pièces internes et des assemblages combustibles dans le réacteur et piscines de stockage de combustibles.
- Eclairage idéale pour des inspections des 4-Faces du combustible.
- Fonctionne avec unité de contrôle caméra ou une unité d'alimentation d'éclairage.

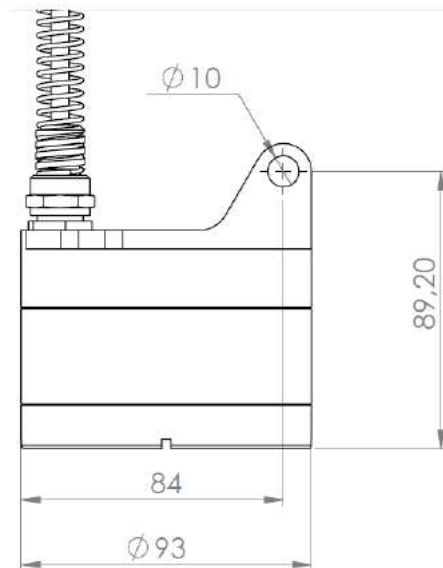
AVANTAGES

- Puissance lumineuse 9 000 lumens.
- Température de couleur adaptée aux inspections télévisuelles.
- Maintenance réduite en raison de sa longue durée de vie.

SPÉCIFICATIONS TECHNIQUES

Diamètre :	93 mm
Epaisseur :	95 mm
Poids :	1.0 kg
Matériau du boîtier :	Acier inox EN 1.4301. AISI 304/ AISI 316
Matériau de la vitre :	Polycarbonate
Matériau du boîtier arrière :	Acier inox
Température maximale :	50°C, (70°C sur une courte période)
Etanchéité :	3.5 bars mini. (35m)
Alimentation :	LED 100-240 VAC, 50/60Hz
Eclairage :	LED
Puissance lumineuse :	9 000 lumen
Angle du faisceau d'éclairage :	64°
Durée de vie :	>50 000 hrs
Tolérance aux radiations : dose totale	50 000 Gy

Ahlberg Cameras se réserve le droit de modifier les spécifications sans préavis



Ahlberg Cameras se réserve le droit de modifier les spécifications sans préavis